

CONFEZIONATRICE SOTTOVUOTO
VACUUM PACKING MACHINE

EVP50F (600045)

EVP50FG (600046)

EVP50FG (S4B2AS)

(Codice macchina / Machine code: **MV50IB43, MV50IB44, MV50IM44**)

VERSIONE CON BARRA DESTRA / RIGHT BAR VERSION

Catalogo ricambi

(Valido dalla matricola nr. 50955 del 05.2011)

Spare parts catalogue

(Valid from serial number 50955 dated 05.2011)



CONSULTARE ATTENTAMENTE QUESTO CATALOGO PRIMA DI ORDINARE PEZZI DI RICAMBIO
CAREFULLY READ THIS CATALOGUE BEFORE ORDERING ANY SPARE PART



DOC. N. SP-EVP50F
REV. 0
ED. 06.2015

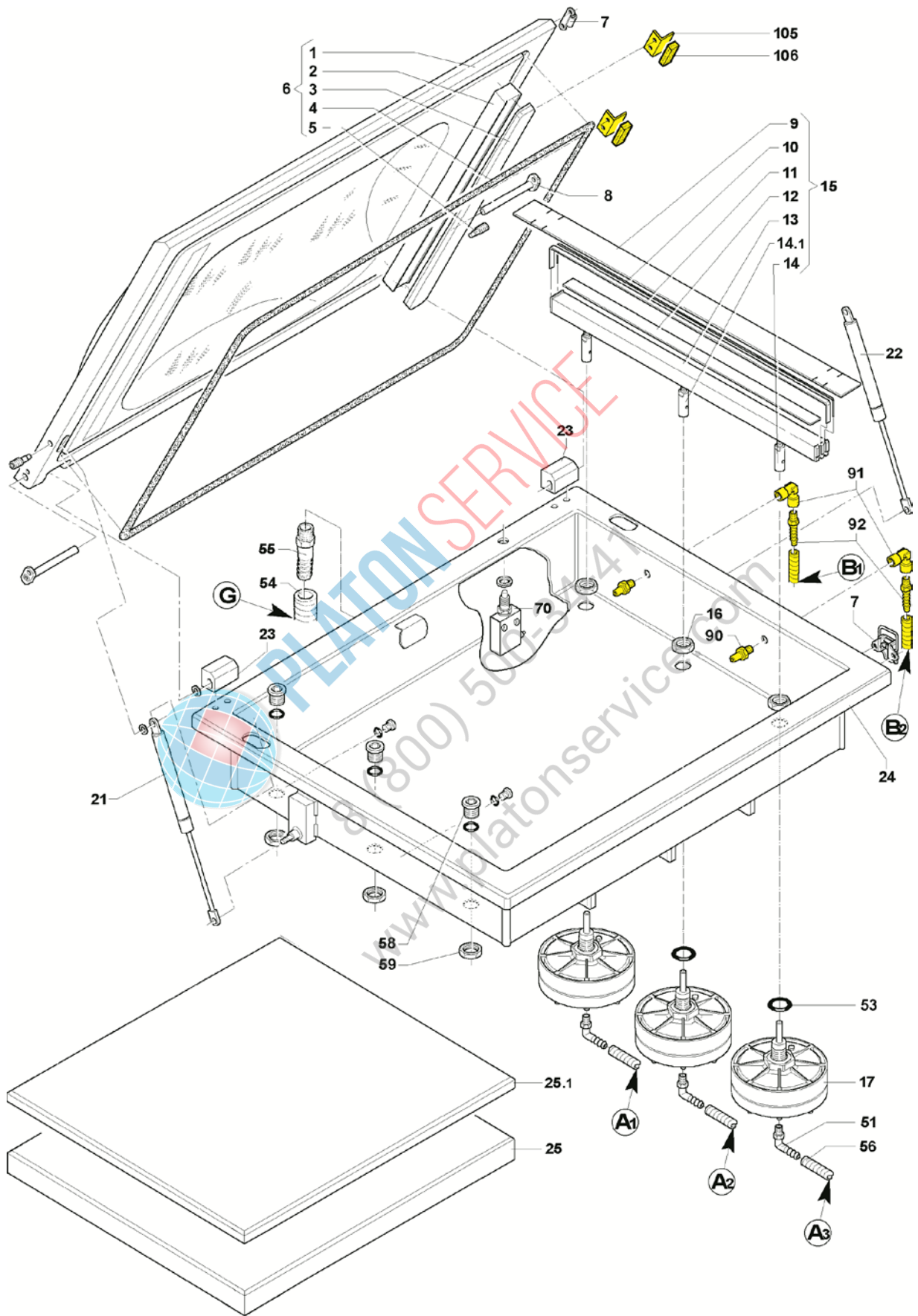
LEGENDA PARTICOLARI / ITEMS DESCRIPTION

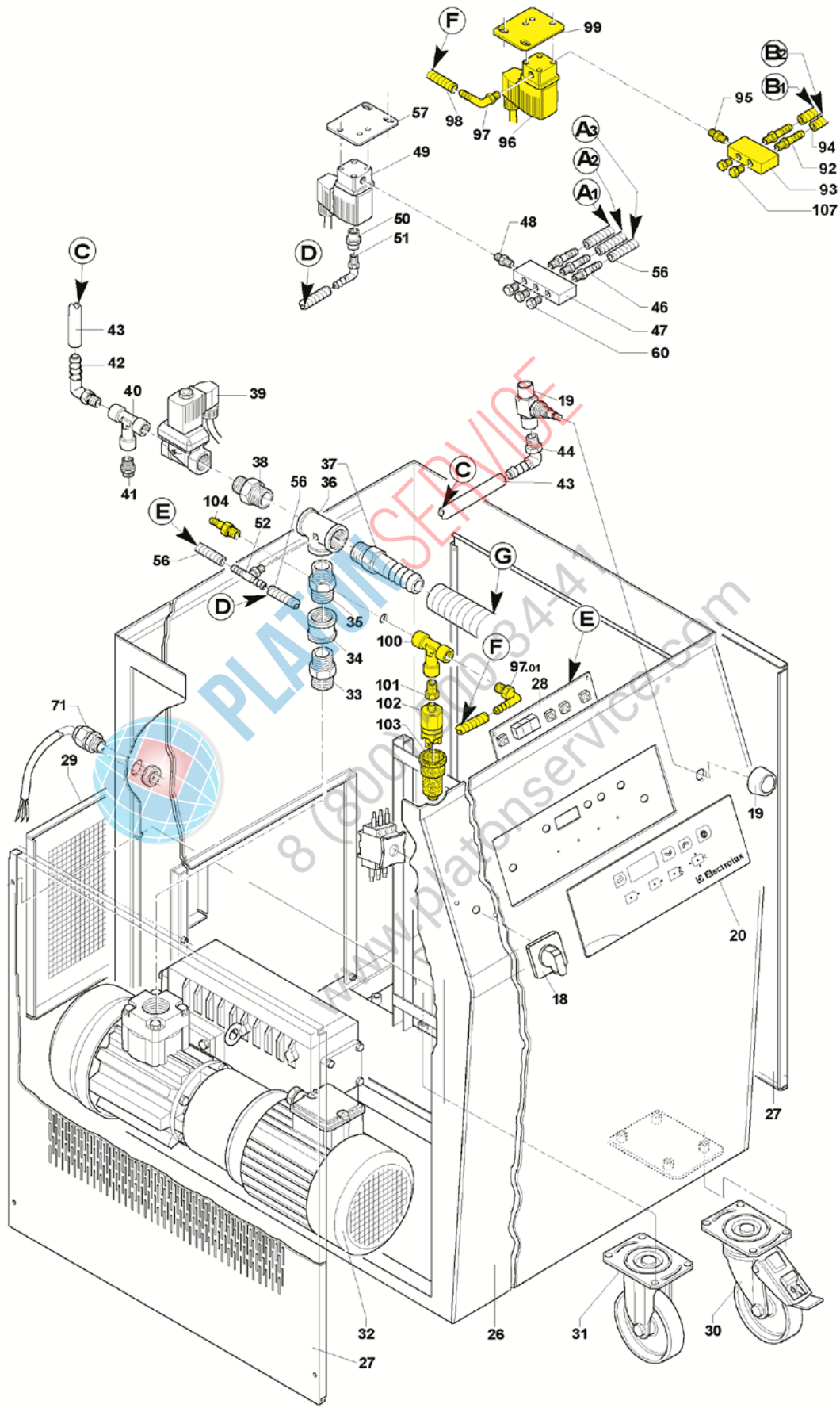
Pos. Pos.	Codice Code	Descrizione Description
1	FM080052	Coperchio bombato / Convex cover
2	KR991042	Kit controbarra in alluminio / Aluminium counterbar kit
3	FM350203	Profilo controbarra in silicone / Silicone counterbar profile
4	KR991068	Guarnizione in gomma / Rubber gasket
5	FM200081	Perno per estensore / Pin x extender
6	KR500016	Kit coperchio barra destra / Right bar cover kit
7	FM630020	Gancio + piastrina per coperchio / Hook + plate for cover
8	FM200087	Perno per cerniera / Hinge pin
9	KR991060	Kit teflon / Teflon kit
10	KR991015	Kit filo di taglio / Cutting edge kit
11	KR991013	Kit piattina saldante / Sealing strap kit
12	KR991063	Kit teflon bianco 25X1 / White Teflon kit 25X1
13	FM050067	Barra saldante / Sealing bar
14	FM340060	Bussola Multicontact / Multicontact bush
14.1	FM200212	Perno per membrana / Pin x membrane
15	BS500010	Gruppo barra saldante / Sealing bar group
16	FM160089	Controdado ½" / Lock nut ½"
17	ME450001	Gruppo membrana / Membrane group
18	FE080001	Interruttore generale 20A / Main switch 20A
19	FM740001	Rubinetto a pannello / Air re-immission adjusting device
20	FM110414	Membrana adesiva x scheda / Adhesive membrane x board
21	FM640033	Estensore 300N corsa 80mm / Extender 300N run 80mm
22	FM640033	Estensore 300N corsa 80mm / Extender 300N run 80mm
23	KR991008	Kit cerniere / Hinge kit
24	FM090457	Vasca / Tray
25	FM240071	Tavoletta di riempimento 550X465X30 / Insert plate 550X465X30
25.1	FM240076	Tavoletta di riempimento 550X465X10 (optional) / Insert plate 550X465X10 (optional)
26	FM090938	Carrozzeria / Body
27	FM095903	Pannello laterale / Side panel
28	FE120275	Scheda elettronica / Electronic board
29	FM095349	Pannello posteriore / Rear panel
30	FM770541	Ruota a piastra girevole con freno / Wheel swivel plate with brake
31	FM770540	Ruota a piastra fissa / Wheel fixed plate
32	FM730001 GM670023 FM720245 FM720246	Pompa 40mc 230-400V 3F / Pump 40mc 230-400V 3Ph Olio VG100 (1lt) / Oil VG100 (1lt) Cartuccia disoleatore x pompa / Exhaust filter x pump O-ring x cartuccia / O-ring x exhaust filter
	FM730023 GM670023 FM720245 FM720246	Pompa 40mc 440V 3F / Pump 40mc 440V 3Ph Olio VG100 (1lt) / Oil VG100 (1lt) Cartuccia disoleatore x pompa / Exhaust filter x pump O-ring x cartuccia / O-ring x exhaust filter
33	FM740100	Niplo 1" / Nipple 1"
34	FM740002	Manicotto 1" / Sleeve 1"
35	FM740100	Niplo 1" / Nipple 1"
36	FM750202	Raccordo a T f.f.f.1" (lavorato) / T-union f.f.f. 1" (machined)
37	FM750260	Portagomma 1" x Ø30 / Rubber holder 1" x Ø30
38	FM750206	Niplo ridotto 1"-½" / Reducer nipple 1"-½"
39	FE140004	Elettrovalvola rientro aria / Air return solenoid valve
40	FM750300	Raccordo a T m.f.f. ½" / T-union m.f.f. ½"
41	FM750268	Silenziatore ½" / Silencer ½"
42	FM750212	Raccordo curvo ½" / Curved union ½"
43	GM620043	Tubo Cristallo Ø12x2,5 / PVC tube Ø12x2,5
44	FM750210	Raccordo curvo ¾" / Curved union ¾"

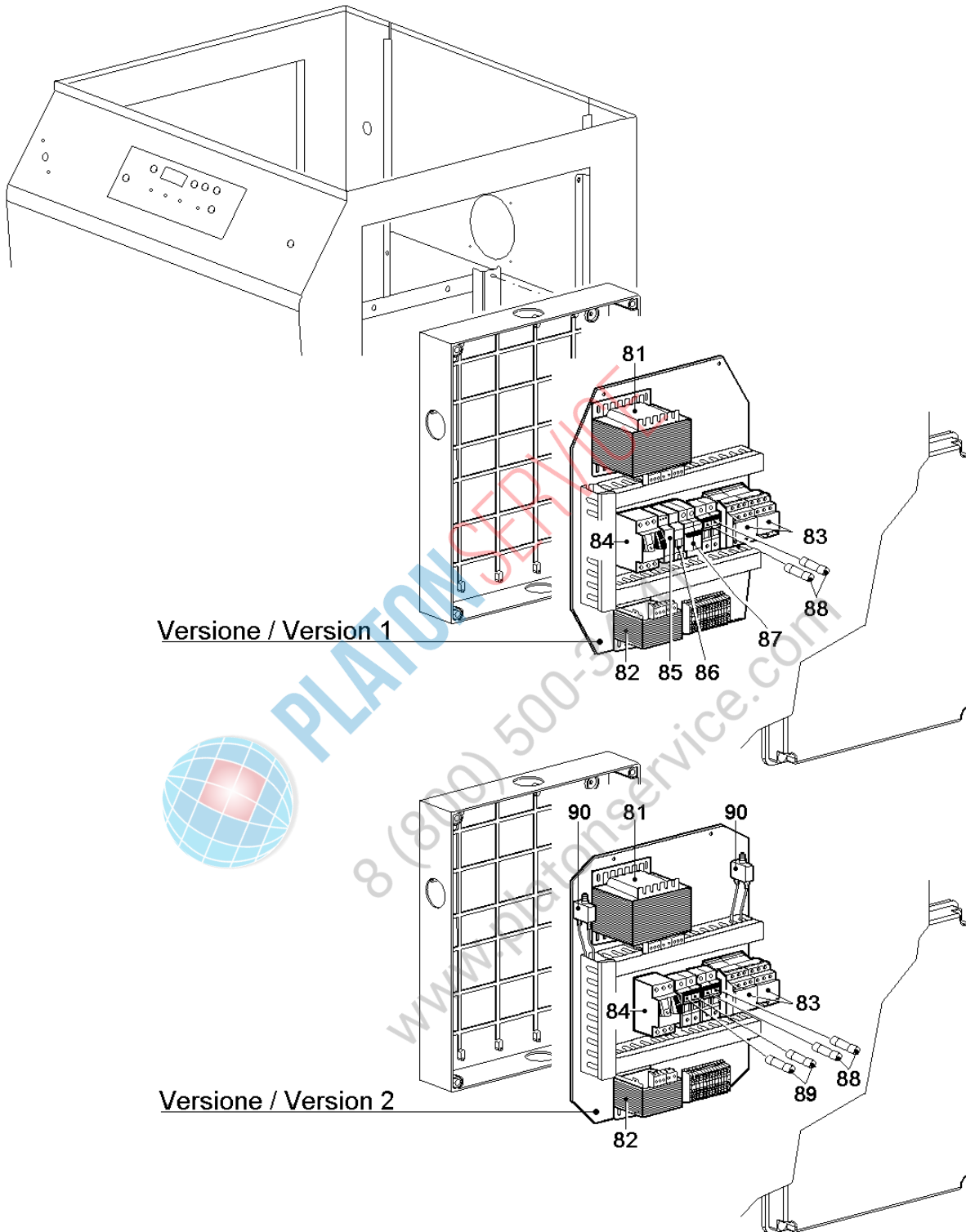
LEGENDA PARTICOLARI / ITEMS DESCRIPTION

Pos. Pos.	Codice Code	Descrizione Description
46	FM750247	Raccordo diritto Ø6-1/8" / Straight union Ø6-1/8"
47	FM040071	Blocchetto distribuzione / Manifold
48	FM750224	Niplo 1/8" / Nipple 1/8"
49	FE140010	Elettrovalvola per saldatura / Sealing solenoid valve
50	FM750220	Manicotto filettato / Threaded sleeve
51	FM750207	Raccordo curvo Ø6-1/8" / Curved union Ø6-1/8"
52	FM750205	Raccordo a T Ø6-1/8" / T-union Ø6-1/8"
53	FM650103	Guarnizione OR 4106 / Gasket OR 4106
54	GM620061	Tubo x alimenti Ø30x4,8 / Tube x foodstuffs Ø30x4,8
55	FM750260	Portagomma 1" x Ø30 / Rubber holder 1" x Ø30
56	GM620046	Tubo Armovinpress x alimenti Ø6x2,5 / Armovinpress tube x foodstuffs Ø6x2,5
57	FM280043	Piastrina per elettrovalvola / Solenoid valve plate
58	FM750243	Tappo maschio cilindrico + O-Ring 1/2" / Parallel male plug + O-Ring 1/2"
59	FM160089	Controdado 1/2" / Lock nut 1/2"
60	FM750200	Tappo maschio cilindrico 1/8" / Parallel male plug 1/8"
70	FE220139	Microinterruttore / Microswitch
71	FE320004	Pressacavo PG13.5 + ghiera / Cable holder PG13.5 + ring nut
81	FE440805	Trasformatore 250VA (400V) / Transformer 250VA (400V)
	FE440852	Trasformatore 250VA (440V) / Transformer 250VA (440V)
82	FE440837	Trasformatore 60VA (400V) / Transformer 60VA (400V)
	FE440850	Trasformatore 60VA (440V) / Transformer 60VA (440V)
83	FE110310	Contattore LC1-D09BD (400V) / Contactor LC1-D09BD (400V)
84	FE190024	Interruttore automatico 2,5-4A (400V) / Automatic switch 2,5-4A (400V)
85	FE420302	Temporizzatore sicurezza (400V) / Safety timer (400V)
86	FE190100	Bobina di sgancio / Release coil
87	FE190104	Interruttore automatico (400V) / Automatic switch (400V)
88	FE290410	Fusibile 10.3X38 AM 0,5A (400V) / Fuse 10.3X38 AM 0,5A (400V)
89	FE290402	Fusibile 10.3X38 AM 4A (400V) / Fuse 10.3X38 AM 4A (400V)
90	FE120011	Termico 15A / Thermal 15A

	KR500A01	Kit gas (optional) / Gas kit (optional)
90	FM160081	Ugello gas / Gas nozzle
91	FM750216	Raccordo a L f.f. 1/8" / L-union f.f. 1/8"
92	FM750247	Raccordo diritto Ø6-1/8" / Straight union Ø6-1/8"
93	FM040072	Blocchetto distribuzione / Manifold
94	GM620046	Tubo Armovinpress x alimenti Ø6x2,5 / Armovinpress tube x foodstuffs Ø6x2,5
95	FM750224	Niplo 1/8" / Nipple 1/8"
96	FE140003	Elettrovalvola per gas / Solenoid valve for gas
97	FM750207	Raccordo curvo Ø6-1/8" / Curved union Ø6-1/8"
97.01	FM750246	Raccordo curvo Ø6-1/4" / Curved union Ø6-1/4"
98	GM620046	Tubo Armovinpress x alimenti Ø6x2,5 / Armovinpress tube x foodstuffs Ø6x2,5
99	FM280043	Piastrina per elettrovalvola / Solenoid valve plate
100	FM750218	Raccordo a T f.f.f. 1/4" / T-union f.f.f. 1/4"
101	FM750284	Riduzione m.f. 1/4"-1/8" / Reducer m.f. 1/4"-1/8"
102	FE470000	Pressostato / Pressure switch
103	FE470001	Cappuccio per pressostato / Cap for pressure switch
104	FM750323	Portagomma maschio 1/4" / Male rubber holder 1/4"
105	FM290457	Squadretta per gommino ferma buste / Envelope holder rubber washer square
106	FM350077	Gommino ferma buste / Envelope holder rubber washer
107	FM750200	Tappo maschio cilindrico 1/8" / Parallel male plug 1/8"







Versione 1: protezione barra saldante con temporizzatore di sicurezza
Version 1: sealing bar protection with safety timer

Valido fino alla matricola / Valid up to s.n.

51063

Versione 2: protezione barra saldante con termiche
Version 2: sealing bar protection with thermal

Valido dalla matricola / Valid from s.n.

51064 (05.2013)